



[12] 发明专利申请公开说明书

[21] 申请号 02104913.0

[43] 公开日 2003年9月24日

[11] 公开号 CN 1443522A

[22] 申请日 2002.3.8 [21] 申请号 02104913.0

[71] 申请人 钟杰

地址 310008 浙江省杭州市甘水巷132-1号

[72] 发明人 许光明 钟杰

[74] 专利代理机构 杭州九洲专利事务所有限公司

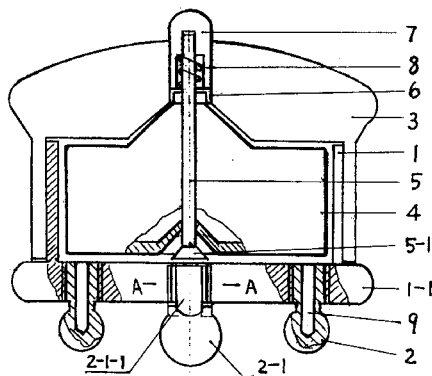
代理人 俞润体

权利要求书1页 说明书2页 附图1页

[54] 发明名称 玉瓜式保健器

[57] 摘要

本发明涉及一种玉瓜式保健器。它有一个支板(1-1)，支板上有若干个安装孔，孔中设有按摩球(2)，其特征在于所述的支板是内套(1)的底，有一个与内套相配合的外套(3)。套内有盛按摩油的容器(4)，容器底有出油孔，压杆(5)的一端头(5-1)穿过并堵住出油孔，另一端穿过容器顶上的盖(6)与压头(7)连接，盖与压头之间有弹簧(8)，压头穿过外套(3)凸出在外；压杆(5)下有渗油球(2-1)，渗油球上有渗缝(2-1-1)。按摩球内有磁针(9)，并通过螺纹与内套的底连接。外套(3)顶部有能对手掌起按摩作用的凸出物(3-1)。本发明具有结构简单，按摩润滑，按摩效果好，并有双向按摩功能，还能对人体的穴位直接进行磁疗，起到叠加作用。



1、一种玉瓜式保健器，有一个支板（1-1），支板上有若干个安装孔，孔中设有按摩球（2），其特征在于所述的支板是内套（1）的底，有一个与内套相配合的外套（3）。

2、根据权利要求1所述的玉瓜式保健器，其特征在于所述的套内有盛按摩油的容器（4），容器底有出油孔，压杆（5）的一端头（5-1）穿过并堵住出油孔，另一端穿过容器顶上的盖（6）与压头（7）连接，盖与压头之间有弹簧（8），压头穿过外套（3）凸出在外；压杆（5）下有渗油球（2-1），渗油球上有渗缝（2-1-1）。

3、根据权利要求1或2所述的玉瓜式保健器，其特征在于所述的按摩球（2）内有磁针（9），并通过螺纹与内套（1）的底连接。

4、根据权利要求1或2所述的玉瓜式保健器，其特征在于所述的外套（3）顶部有能对手掌起按摩作用的凸出物（3-1）。

5、根据权利要求3所述的玉瓜式保健器，其特征在于所述的外套（3）顶部有能对手掌起按摩作用的凸出物（3-1）。

6、根据权利要求1或2或5所述的玉瓜式保健器，其特征在于所述的渗油球（2-1）的球径比其它按摩球大。

7、根据权利要求3所述的玉瓜式保健器，其特征在于所述的渗油球（2-1）的球径比其它按摩球大。

8、根据权利要求4所述的玉瓜式保健器，其特征在于所述的渗油球（2-1）的球径比其它按摩球大。

玉瓜式保健器

技术领域

本发明涉及人体的理疗器，具体是一种玉瓜式保健器，用于人体按摩。

背景技术

中国专利 ZL91225810.1 公开了一种“万向滚动按摩器”，它有一个支板，支板上有若干个安装孔，孔中设有按摩球，支板上设有手柄。该按摩器有两点不足：一是按摩球外有球套，使得结构复杂且成本比较高；二是如果同时用按摩液的话，则需要外加，比较麻烦；三是按摩功能只是单向的，即只有按摩球产生的一种。

发明内容

本发明需要解决的技术问题是，克服背景技术的不足，提供一种结构简单，自带按摩油，在球按摩的同时对使用者的手也能起按摩作用的玉瓜式保健器。

本发明的玉瓜式保健器，有一个支板，支板上有若干个安装孔，孔中设有按摩球，其特征在于所述的支板是内套的底，有一个与内套相配合的外套。这种按摩器结构简化，降低了成本，握拿舒服。为了使按摩润滑，提高理疗效果，可以在所述的套内设有盛按摩油的容器，容器底有出油孔，压杆的一端头穿过并堵住出油孔，另一端穿过容器顶上的盖与压头连接，盖与压头之间有弹簧，压头穿过外套凸出在外；压杆下有渗油球，渗油球上有渗缝。按摩球内有磁针，并通过螺纹与内套的底连接，使得磁力线对人体的穴位直接进行磁疗，打通各经络不畅之处。特别是在外套顶部有能对手掌起按摩作用的凸出物，则一个按摩器会起双向按摩作用。所述的凸出物可以是放射状菊花棱，也可以是规则或不规则的乳凸，或凸环等。将渗油球的球径设计得比其它按摩球大，可以使得按摩有主次，有层次感。

本发明具有结构简单，按摩润滑，按摩效果好，并有双向按摩功能，还能对人体的穴位直接进行磁疗，起到叠加作用。

附图说明

图 1 为本发明示意图；

图 2 是图 1 渗油球的 A-A 剖面图；

图 3 是实施例 2 的外套示意图。

具体实施方式

下面结合附图对本发明作进一步描述。

实施例 1。见图 1，本例玉瓜式保健器，有一个以支板 1-1 为底的内套 1，另有一个外套 3 通过螺纹与内套相配合，外套 3 的顶部光滑。支板 1-1 上有 9 个安装孔，一个正中，另 8 个沿圆周均布，每个孔中有一个按摩球 2，按摩球 2 内有磁针 9，并通过螺纹与内套的底连接，见图 2。在套内有盛按摩油的容器 4，其形状与内套腔相适应；容器底有出油孔，压杆 5 的一端头 5-1 穿过并堵住出油孔，本例油孔和压杆端头的横截面均为梯形。压杆 5 的另一端（有螺纹）穿过容器顶上的盖 6 与凸出在外套外的压头 7（内的螺纹）连接；盖 6 与压头 7 之间有弹簧 8，压杆 5 正中下有渗油球 2-1，渗油球上有渗缝 2-1-1。平时，油孔被压杆端头 5-1 堵住；使用时，轻轻按压压头 7，压杆端头和油孔之间有按摩油流出，同时从渗油球 2-1 的缝隙中渗出，润滑被按摩的部位。

实施例 2。本例保健器的外套 3 的顶部有 16 条成放射状的菊花棱 3-1，见图 3，其余同例 1。使用时，在对肌体按摩的同时，菊花棱也在对手掌起着按摩作用，实现了双向按摩。

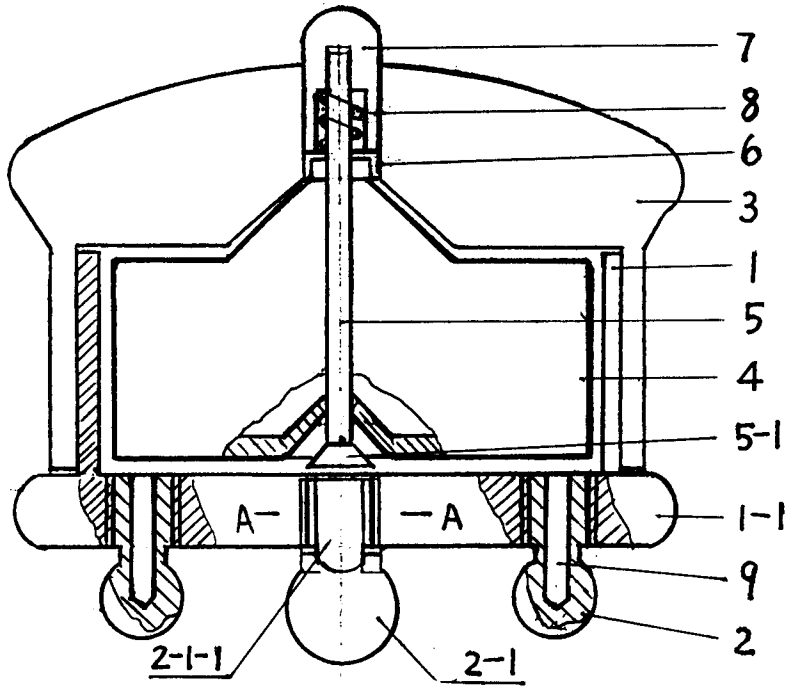


图 1

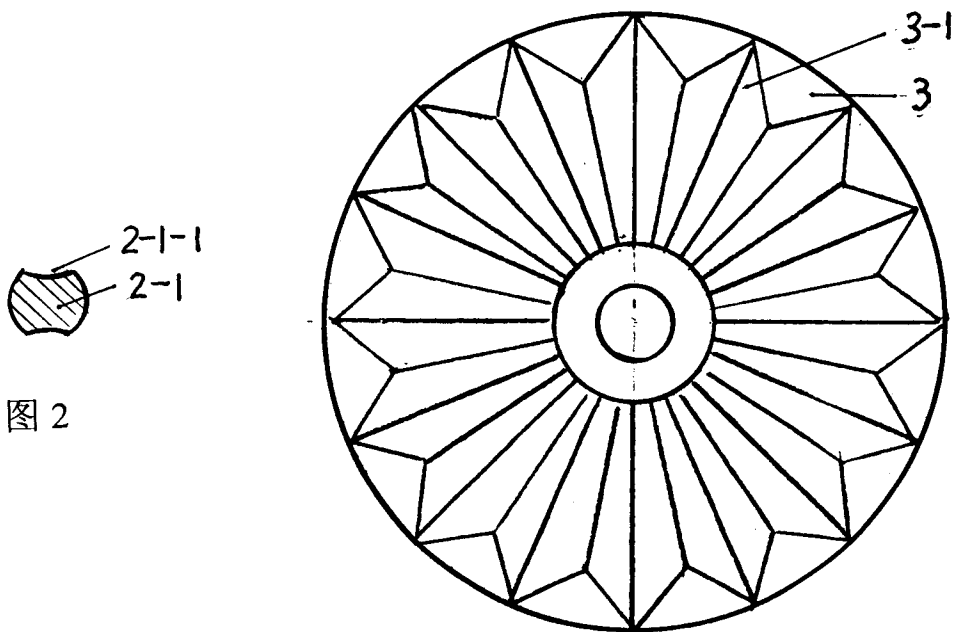


图 2

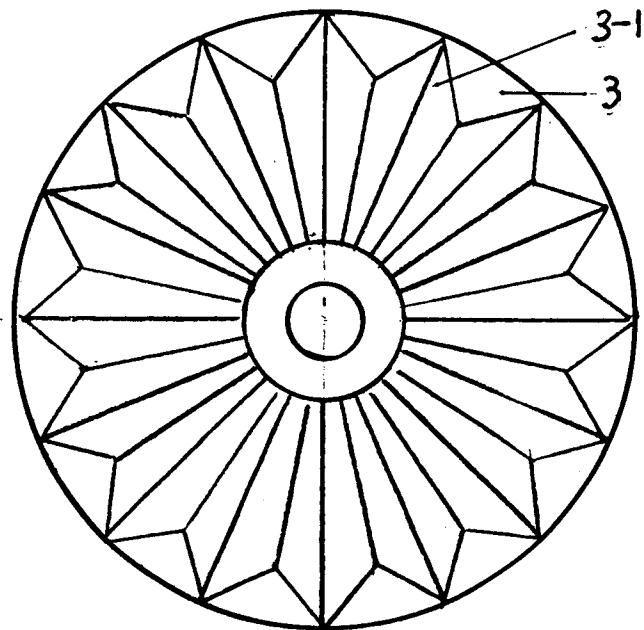


图 3